

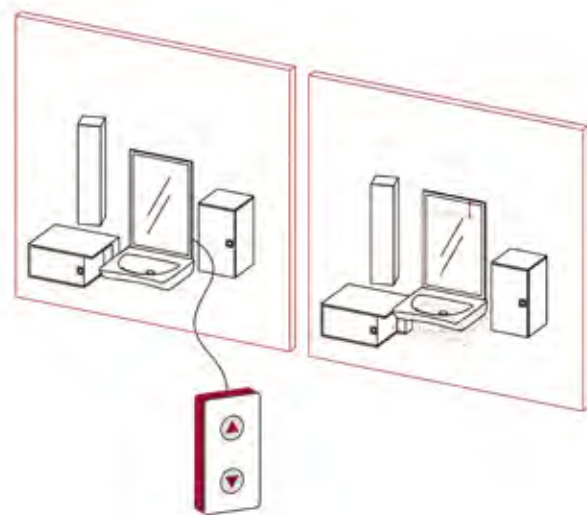
**Mi-open system
Mobile Mirror integrate System**

il sistema brevettato Goman integra un mobile specchio con un meccanismo supporto lavabo, elettricamente mobile, per il sollevamento/abbassamento dell'insieme lavabo e specchio al fine di permettere il posizionamento ideale e a norma in funzione dell'utente (diversamente abili, anziani, bambini etc.).

Lo spazio sottostante è completamente libero e usufruibile, accessibile anche grazie al bordo concavo e di facile presa.

Con un **unico elemento di raffinato design si eliminano antiestetici specchi reclinabili e ingombranti meccanismi per lavabo.**

Adattabile in qualsiasi contesto bagno e con qualunque mobile e accessorio.



The patented-system Goman integrate the mirror-block furniture with a mechanism for wash basin support, electrically movable, for the lifting/lowering action of the block system (mirror and wash basin). This will allow achieving the ideal level, which follow the specific norms to its use by the users (disables, old people, or children).

The space below the wash basin is completely free and can be used and accessible also thanks to the quality of the wash basin (concave edge and easy handling).

*With an **unique and refined style block we have eliminated the anti-aesthetic adjustable tilting mirrors or cumbersome mechanisms for wash basin.***

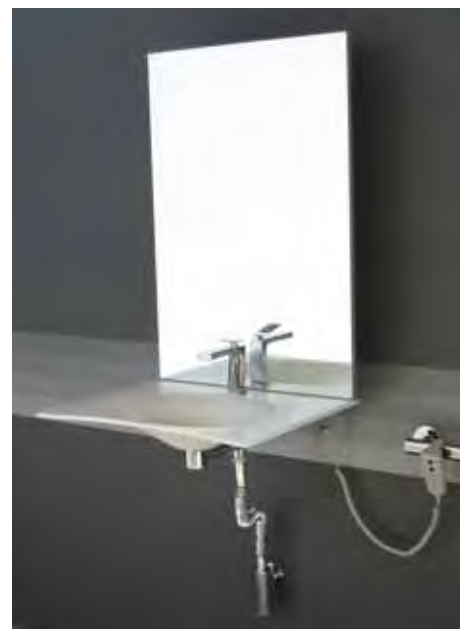
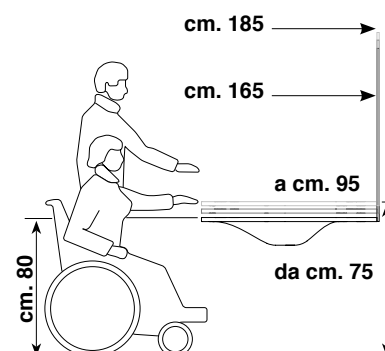
This mirror/wash basin block may be adaptable to any type of bath equipment and together with any other furnishing or bath accessory.

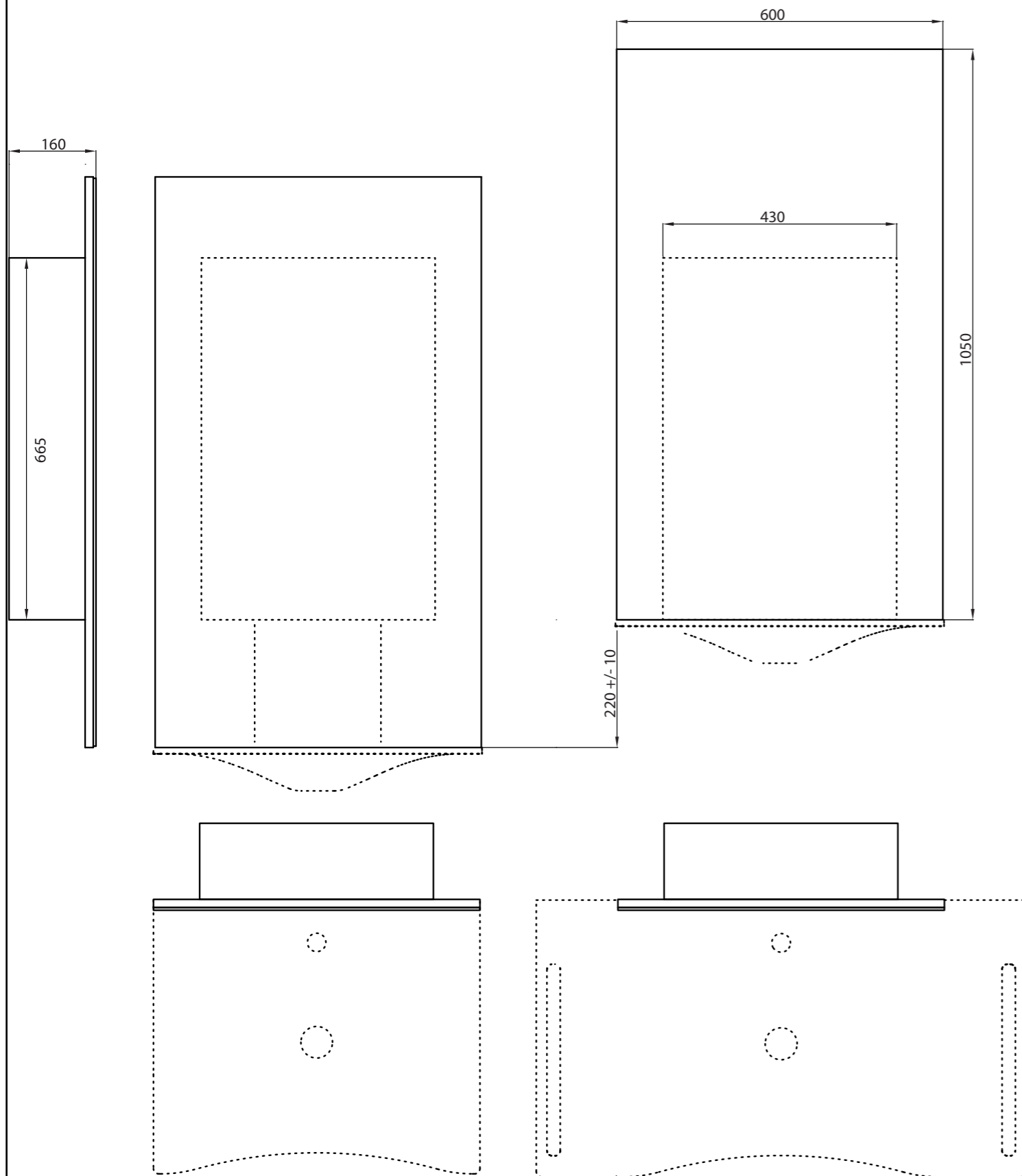
El sistema patentado Goman junta un mueble espejo con un mecanismo para soporte lavabo, eléctricamente regulable en altura. El usuario (discapacitados, mayores, niños, etc.) puede, según su altura, levantar o bajar el cuerpo lavabo/espejo y posicionar la altura ideal según normativa.

El espacio de abajo es completamente libre y utilizable, accesible gracias al borde cóncavo y de toma facilitada.

*Con un **único elemento de diseño refinado se eliminan antiestéticos espejos reclinables y voluminosos mecanismos para lavabos.***

Adaptable en todos los contextos de baño y con cualquier mueble y accesorio.





Tipo di centralina	comando a relè
Classe di protezione	classe di protezione II
Grado di protezione	IP 20
Tensione di rete	220-240 V AC, 50-60 Hz
Tipo trasformatore	monofase max. 180 VA
Modo operativo	servizio intermittente 2/18 min. o rapporto di inserzione 10%
Tensione in uscita	24 V DC
Connessione attuatori	1-2
Connessioni dispositivi di comando	1
Temperatura ambiente	da +5 °C a + 40 °C
Cavo connessione rete	spina tipo C, nero, liscio, 4000 mm, PVC



ATTENZIONE!

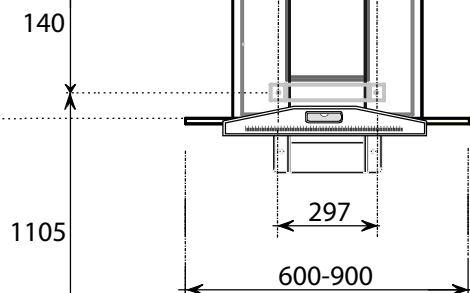


Data la grande varietà esistente di pareti e tramezze, non è possibile per Goman S.r.l. fornire l'esatto tipo di fissaggio in abbinamento al prodotto.

Sarà necessario identificare il tipo di parete cui andrà fissato per scegliere i fissaggi appropriati.

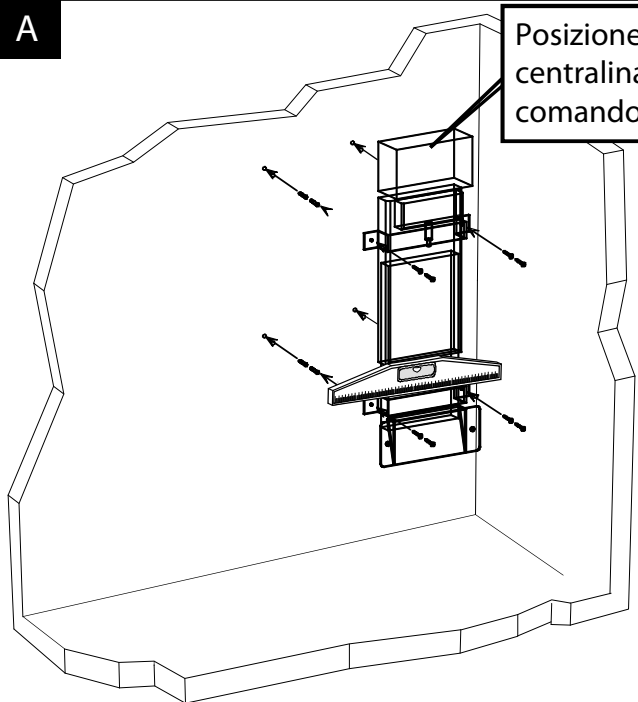
Il montaggio deve essere effettuato da una persona di provata competenza. In caso di dubbio rivolgersi ad un professionista del settore.

950mm consigliata
(in posizione di massima altezza,
750mm in posizione di minima altezza)



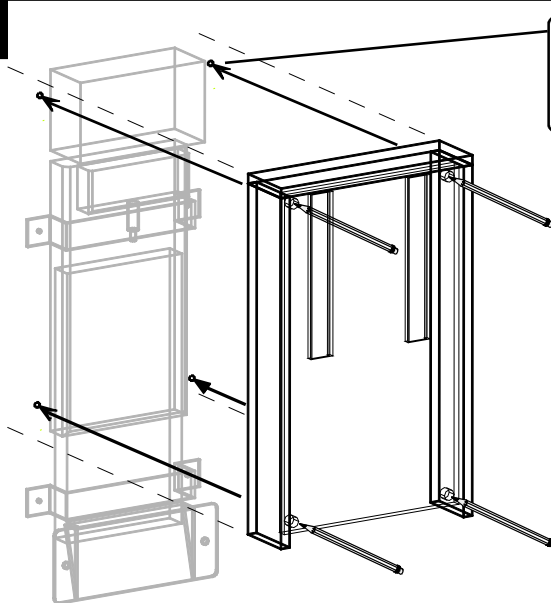
A

Posizione della centralina di comando

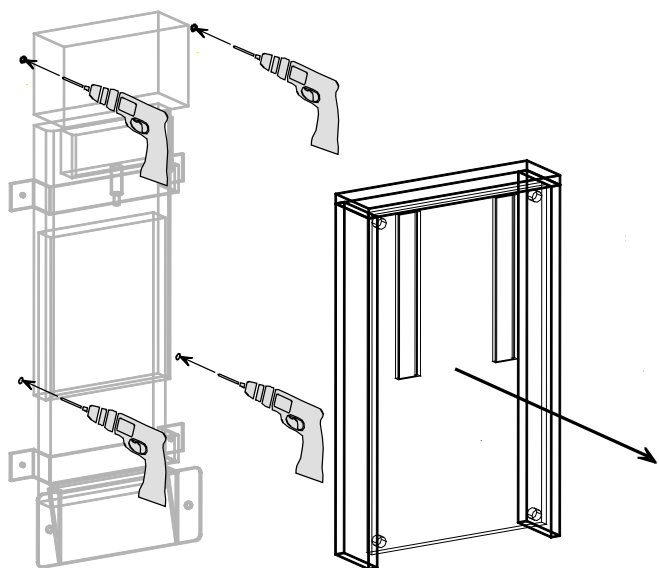


B

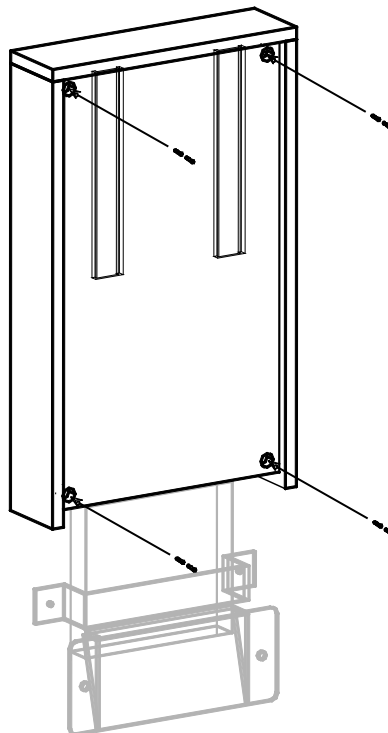
4 X

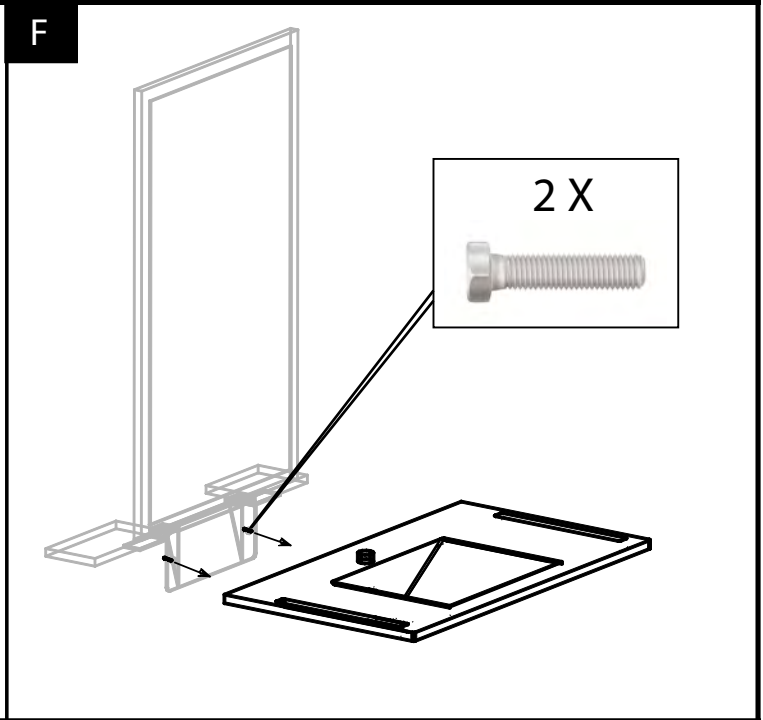
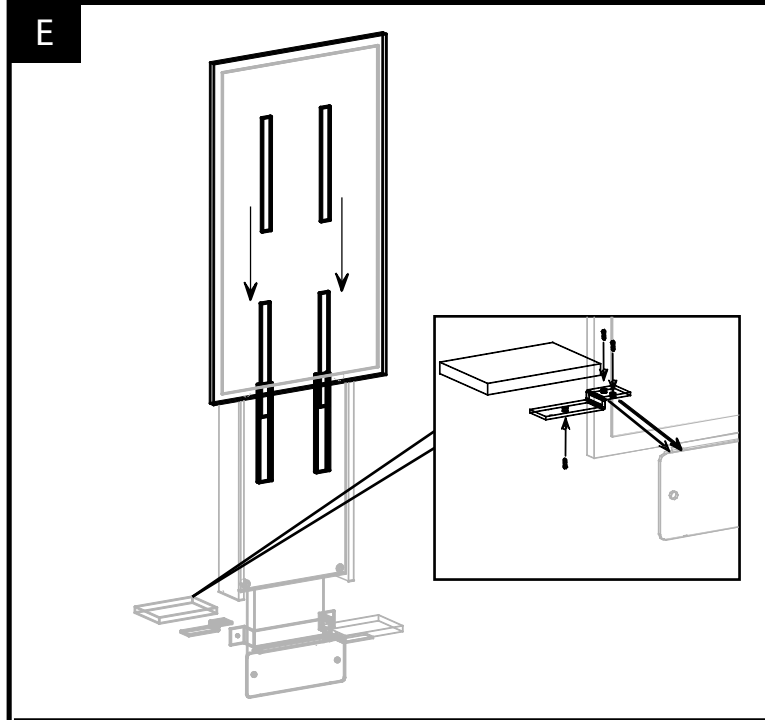


C

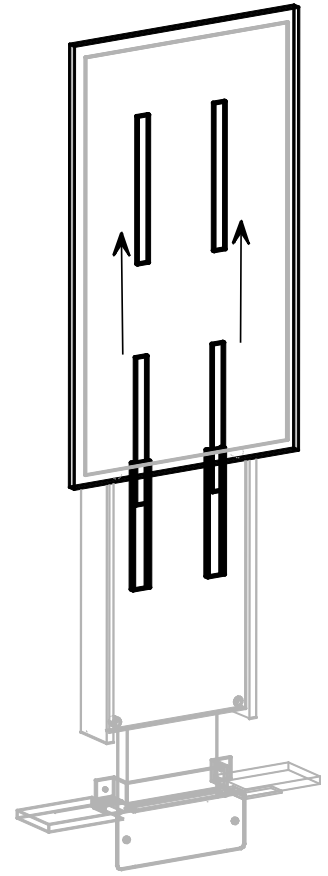


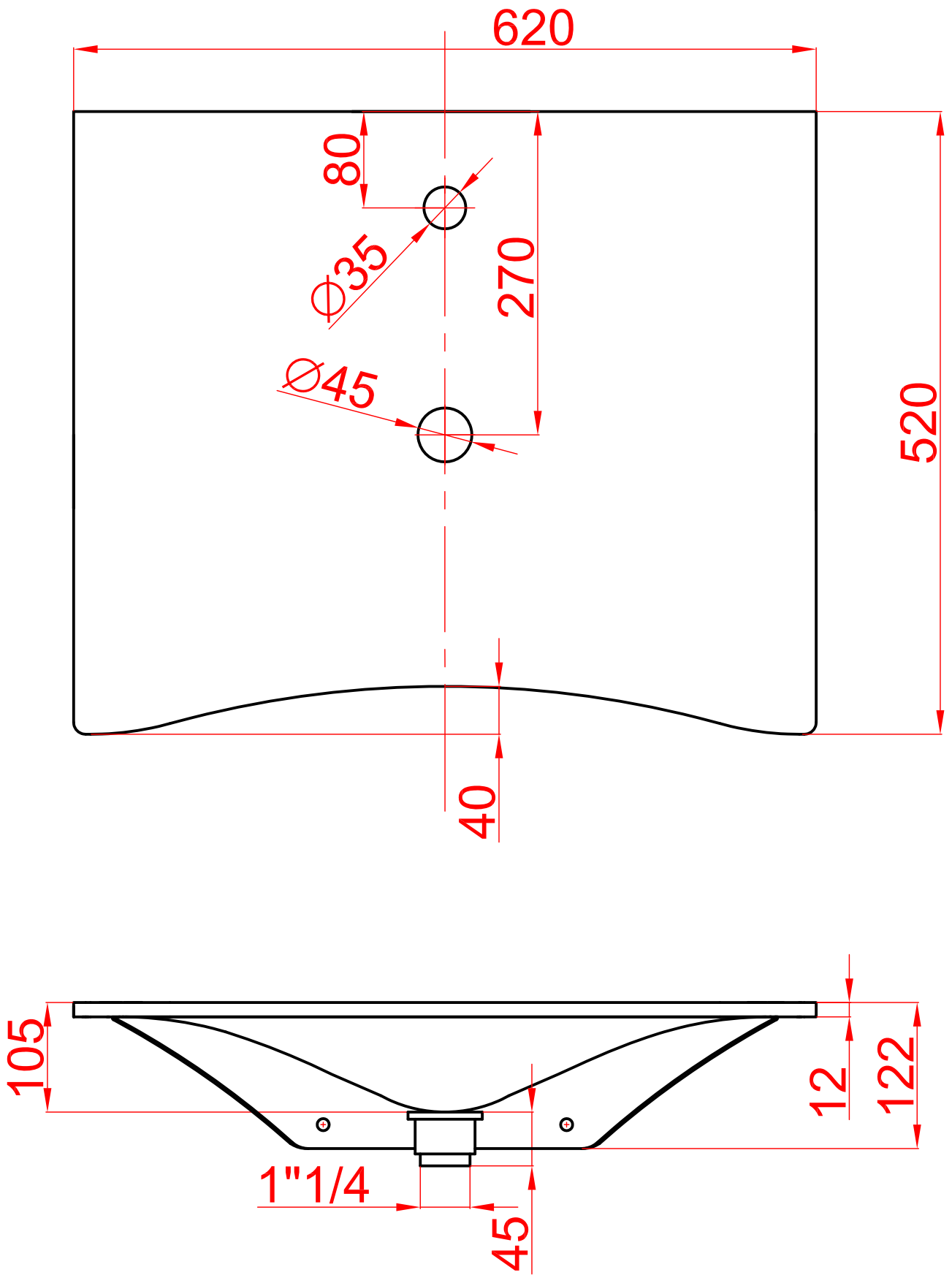
D





SMONTAGGIO DELLO SPECCHIO





FLAT62